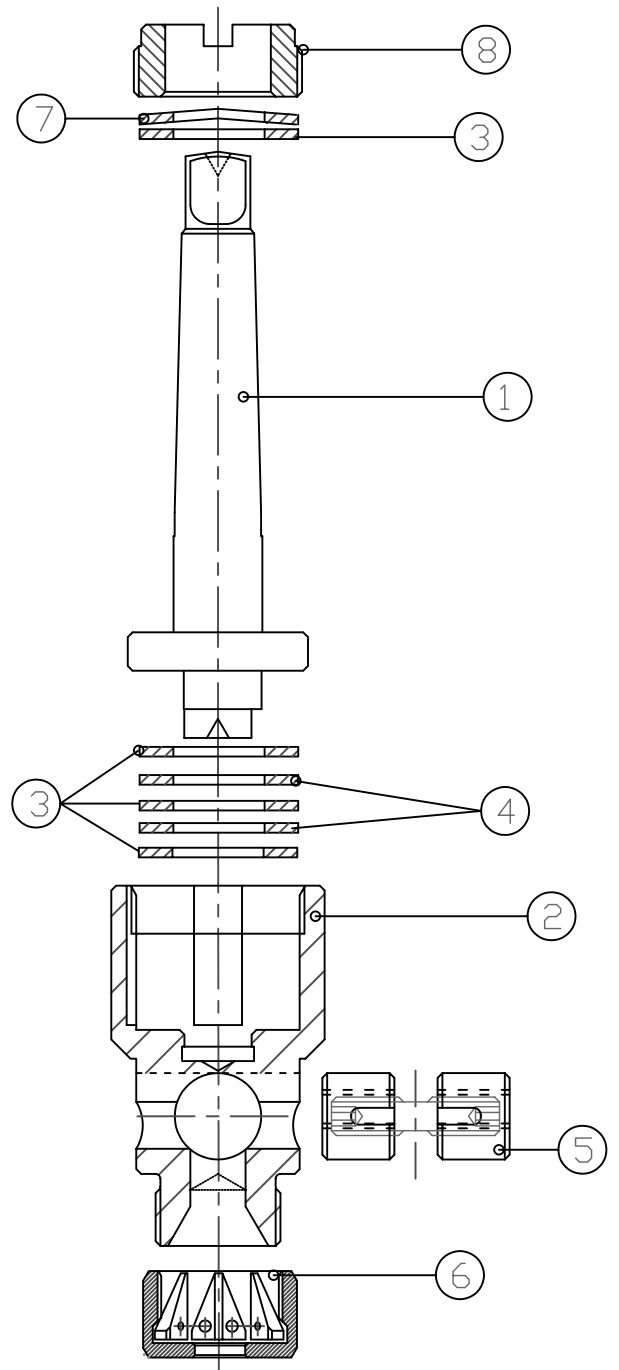



	ART.
①	ATTACCO CONO MORSE CM1 R10-400 CM2 R10-401
②	CORPO PORTA FRIZIONE R10-402
③	SERIE DISCO FRIZIONE FIBRA A10-109
④	SERIE DISCO FRIZIONE FERRO A10-110
⑤	MORSETTO COMPLETO A10-114
⑥	KIT REGISTRA GRIFFE A10-115
⑦	MOLLA CARICO FRIZIONE A10-120
⑧	GHIERA REGISTRA FRIZIONE A10-119
⑨	
⑩	
⑪	



	Codice	materiale	trattamento
			Dur.HRC
Denominazione	ESPLOSO MASCHIATORE TIPO " R "		Prof.tratt.
Gruppo	" R 10 "		Q.ta
Diseg. T.D.	note		Data 03/11/99