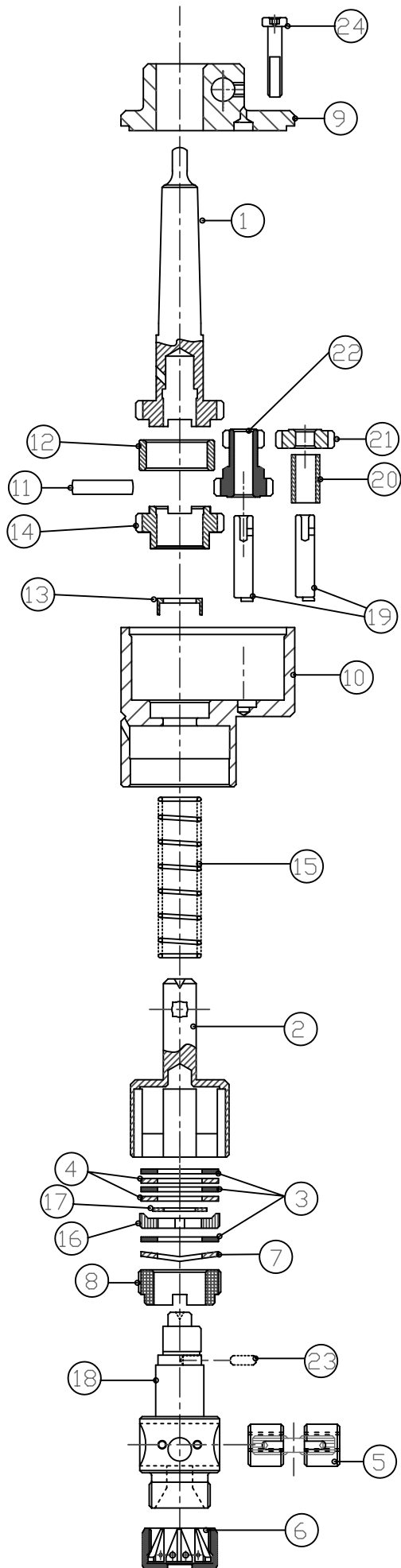



ART.



①	ATTACCO CONO MORSE	CM3 A22-300	CM4 A22-301
②	CORPO PORTA FRIZIONE	A22-312	
③	SERIE DISCO FRIZIONE FIBRA	A22-309	
④	SERIE DISCO FRIZIONE FERRO	A22-310	
⑤	MORSETTO COMPLETO	A22-314	
⑥	KIT REGISTRA GRIFFE	A22-315	
⑦	MOLLA CARICO FRIZIONE	A22-320	
⑧	GHIERA REGISTRA FRIZIONE	A22-319	
⑨	COPERCHIO	A22-302	
⑩	SCATOLA	A22-303	
⑪	CHIAVETTA TRAINO	A22-304	
⑫	DISTAN. INGRANAGGIO INVERTITORE	A22-305	
⑬	ANELLO FERMO MOLLA	A22-306	
⑭	INGRANAGGIO INVERTITORE	A22-307	
⑮	MOLLA RITORNO MANDRINO	A22-308	
⑯	ANELLO GUIDA FRIZIONE	A22-322	
⑰	ANELLO SEEGER ALBERO $\varnothing 24$	A22-293	
⑱	MANDRINO	A22-323	
⑲	PERNO INGRANAGGIO RINVIÒ	A22-324	
⑳	DISTANZIALE INGRANAGGIO RINVIÒ	A22-325	
㉑	INGRANAGGIO DI RINVIÒ	A22-326	
㉒	INGRANAGGIO MOLTIPLICATORE	A22-327	
㉓	SPINA CILINDRICA $\varnothing 5 \times 14$	A22-299	
㉔	VITE DIN	M6x50	A22-296
○			
○			
○			
○			
○			

	Codice	materiale	trattamento
			Dur.HRC
Denominazione	ESPLOSO MASCHIATORE TIPO " A "		Prof.tratt.
Gruppo	" A 22 "		Q.ta
Diseg. T.D.	note		Data 03/11/99