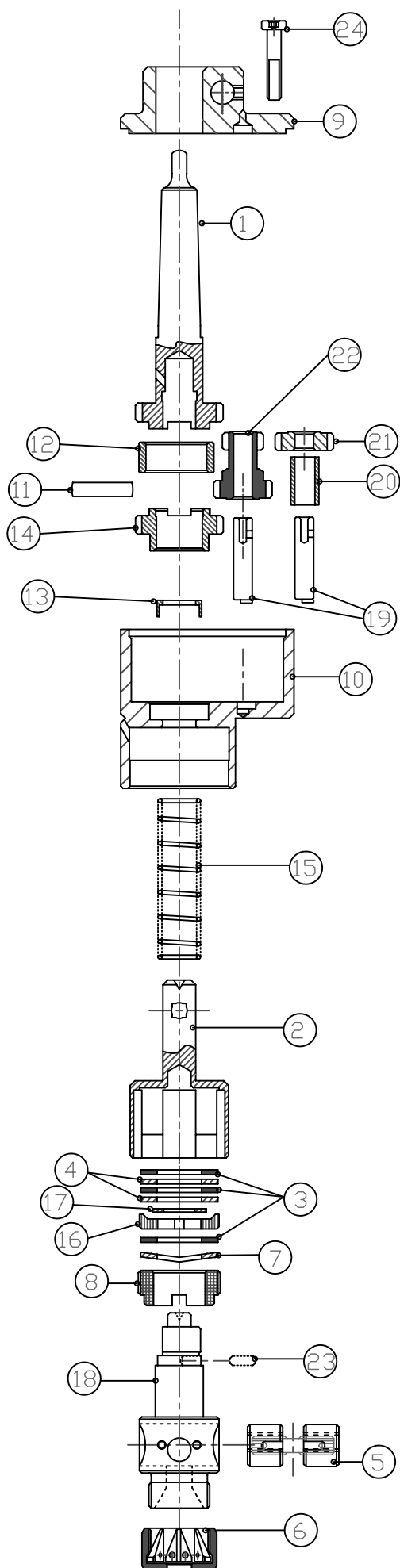



ART.



①	ATTACCO CONO MORSE	CM1 A10-100 CM2 A10-101
②	CORPO PORTA FRIZIONE	A10-112
③	SERIE DISCO FRIZIONE FIBRA	A10-109
④	SERIE DISCO FRIZIONE FERRO	A10-110
⑤	MORSETTO COMPLETO	A10-114
⑥	KIT REGISTRA GRIFFE	A10-115
⑦	MOLLA CARICO FRIZIONE	A10-120
⑧	GHIERA REGISTRA FRIZIONE	A10-119
⑨	COPERCHIO	A10-102
⑩	SCATOLA	A10-103
⑪	CHIAVETTA TRAINO	A10-104
⑫	DISTAN. INGRANAGGIO INVERTITORE	A10-105
⑬	ANELLO FERMO MOLLA	A10-106
⑭	INGRANAGGIO INVERTITORE	A10-107
⑮	MOLLA RITORNO MANDRINO	A10-108
⑯	ANELLO GUIDA FRIZIONE	A10-122
⑰	ANELLO SEEGER ALBERO $\varnothing 18$	A10-093
⑱	MANDRINO	A10-123
⑲	PERNO INGRANAGGIO RINVIÒ	A10-124
⑳	DISTANZIALE INGRANAGGIO RINVIÒ	A10-125
㉑	INGRANAGGIO DI RINVIÒ	A10-126
㉒	INGRANAGGIO MOLTIPLICATORE	A10-127
㉓	SPINA CILINDRICA $\varnothing 4 \times 10$	A10-099
㉔	VITE DIN	M5x45 A10-130
○		
○		
○		
○		

	Codice	materiale	trattamento
			Dur.HRC
Denominazione	ESPLOSO MASCHIATORE TIPO " A "		Prof.tratt.
Gruppo	" A 10 "		Q.ta
Diseg. T.D.	note		Data 03/11/99