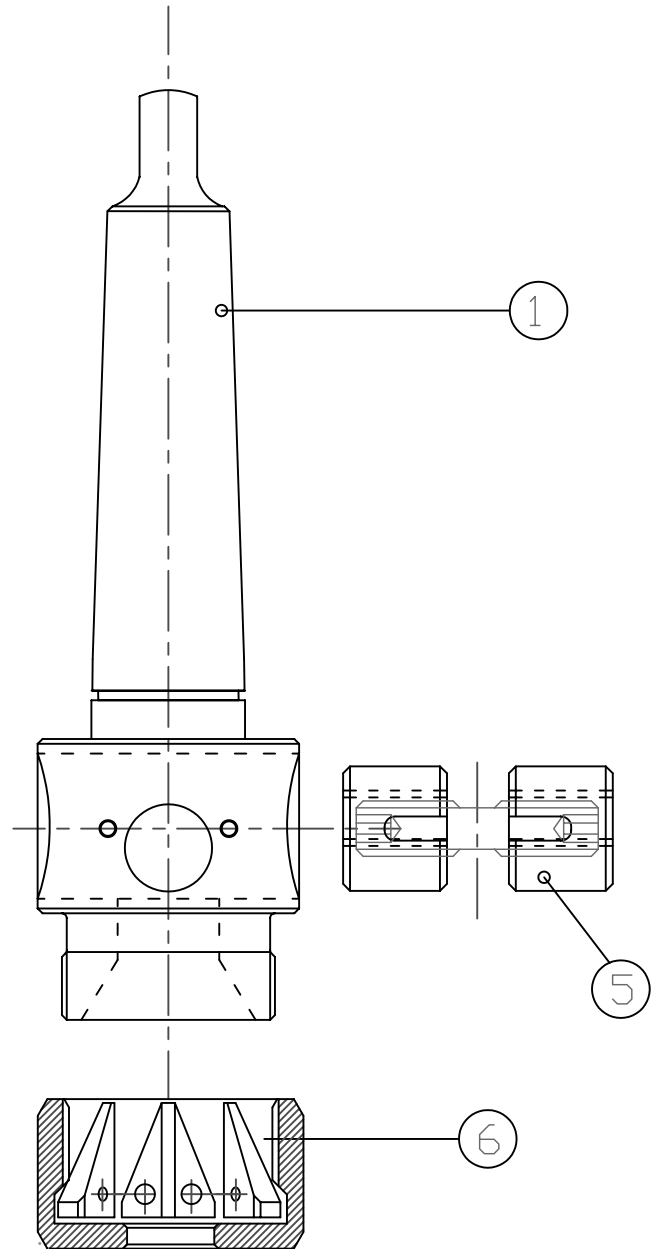



ART. _____

- ① ATTACCO CONO MORSE C14 CM2 _____
- ② _____
- ③ _____
- ④ _____
- ⑤ MORSETTO COMPLETO A16-214 _____
- ⑥ KIT REGISTRA GRIFFE A16-215 _____
- ⑦ _____



 <small>ATTREZZATURA MASCHIATORI</small>	Codice	materiale	trattamento
			Dur.HRC
Denominazione	ESPLOSO MASCHIATORE TIPO " C "		Prof.tratt.
Gruppo	" C 14 "		Q.ta
Diseg. T.D.	note		Data 03/11/99