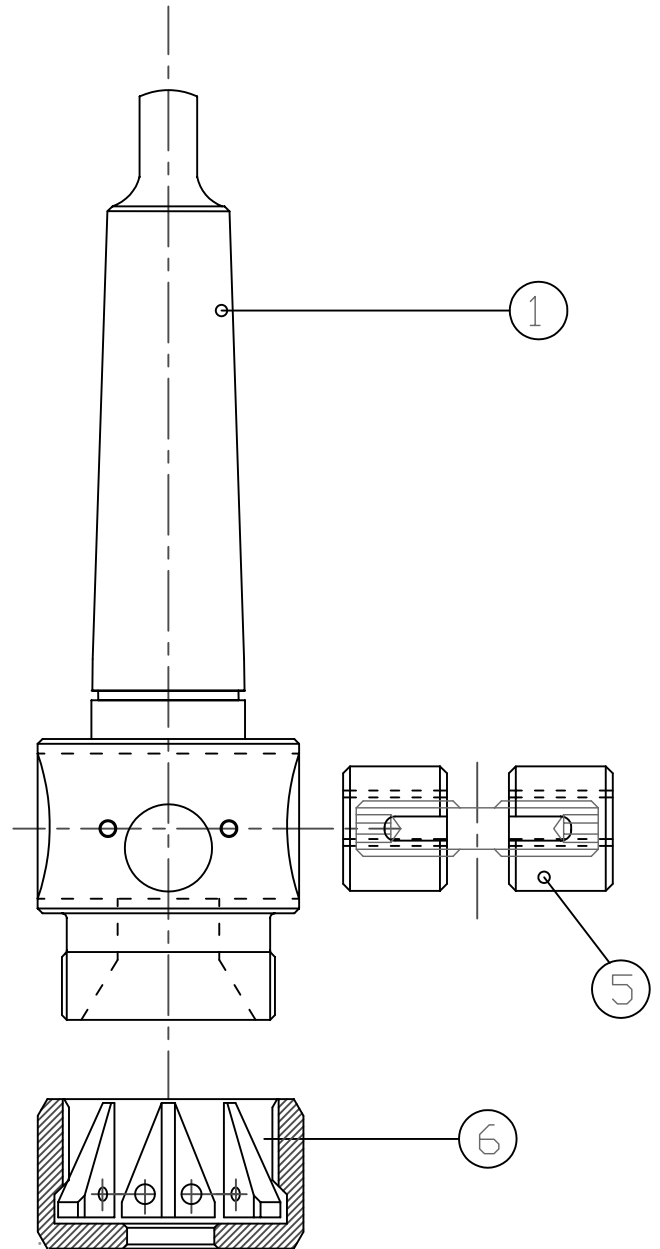



ART.

C10 CM1
C10 CM2

- ① ATTACCO CONO MORSE _____
- ② _____
- ③ _____
- ④ _____
- ⑤ MORSETTO COMPLETO A10-114
- ⑥ KIT REGISTRA GRIFFE A10-115
- ⑦ _____



 <small>ATTREZZATURA MASCHIATORI</small>	Codice	materiale	trattamento
			Dur.HRC
Denominazione	ESPLOSO MASCHIATORE TIPO " C "		Prof.tratt.
Gruppo	" C 10 "		Q.ta
Diseg. T.D.	note		Data 03/11/99